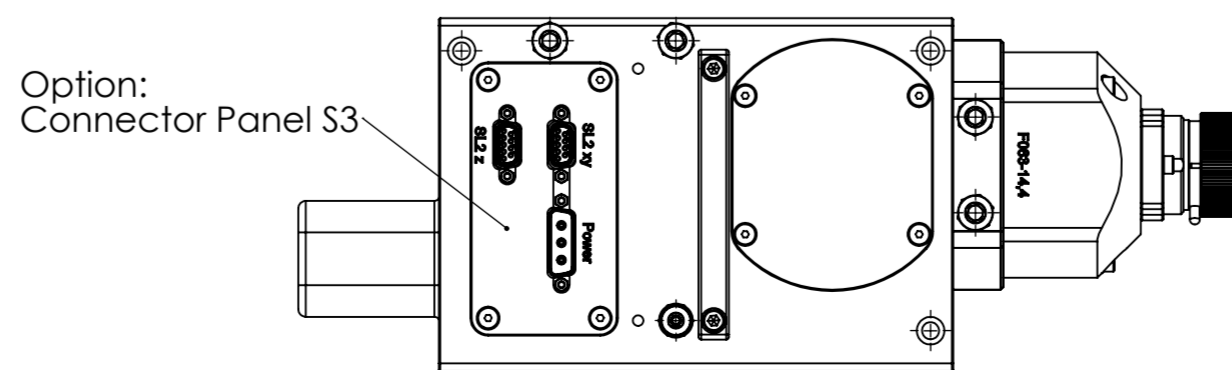
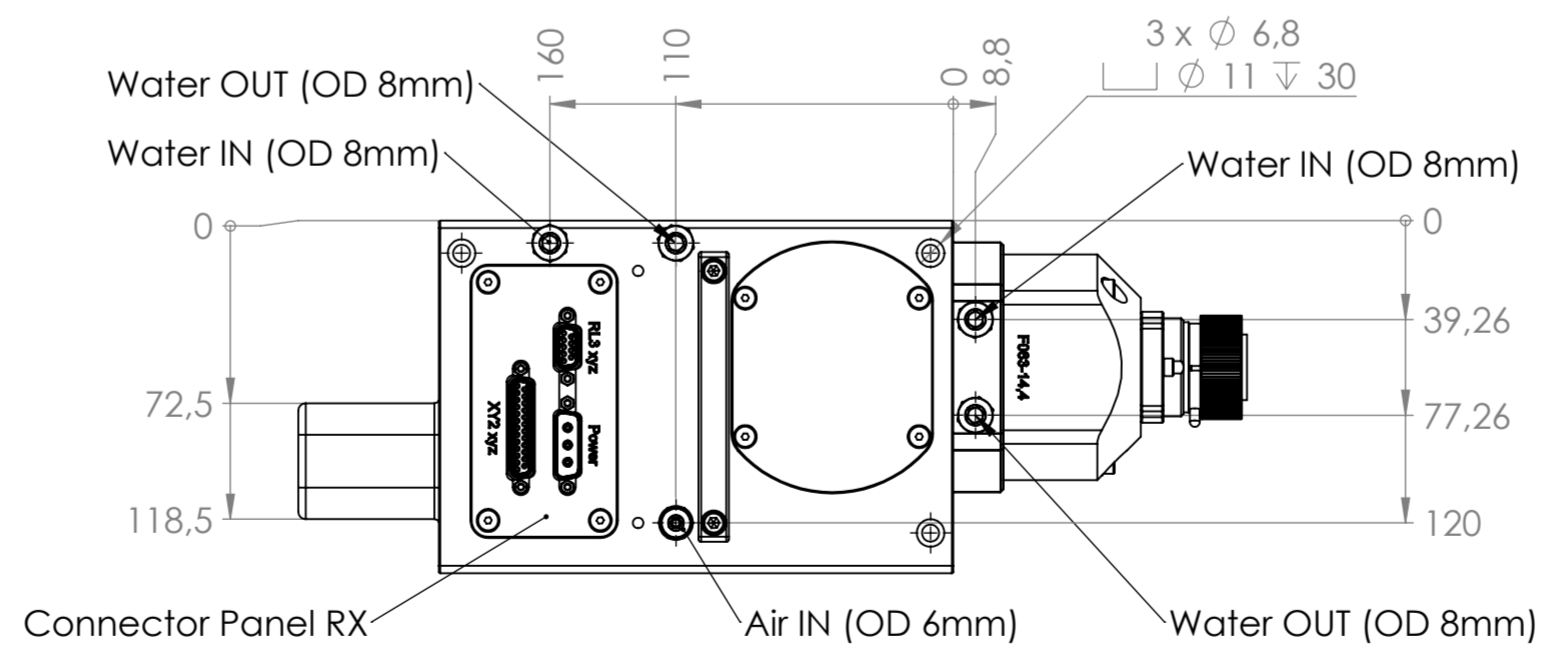
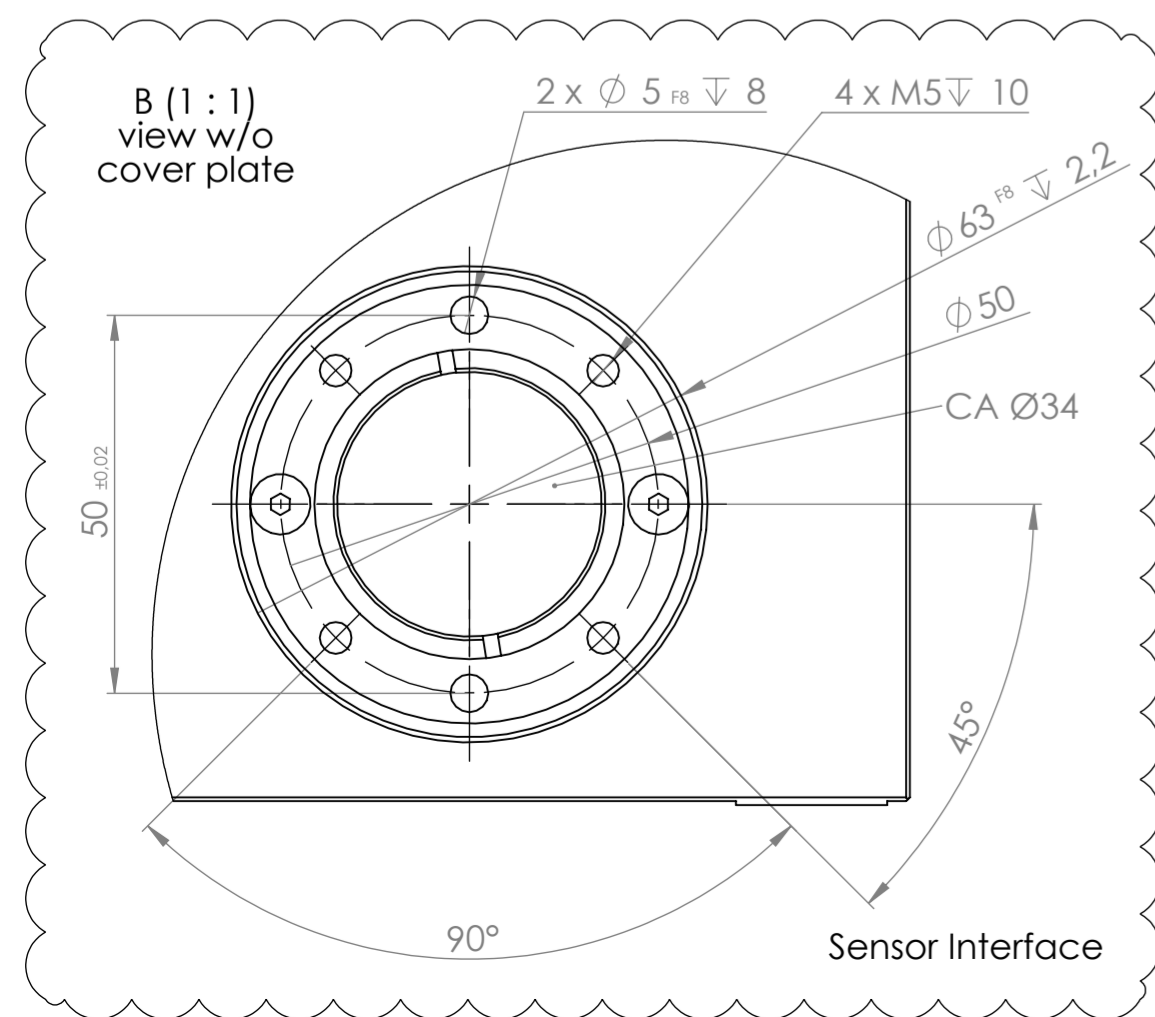
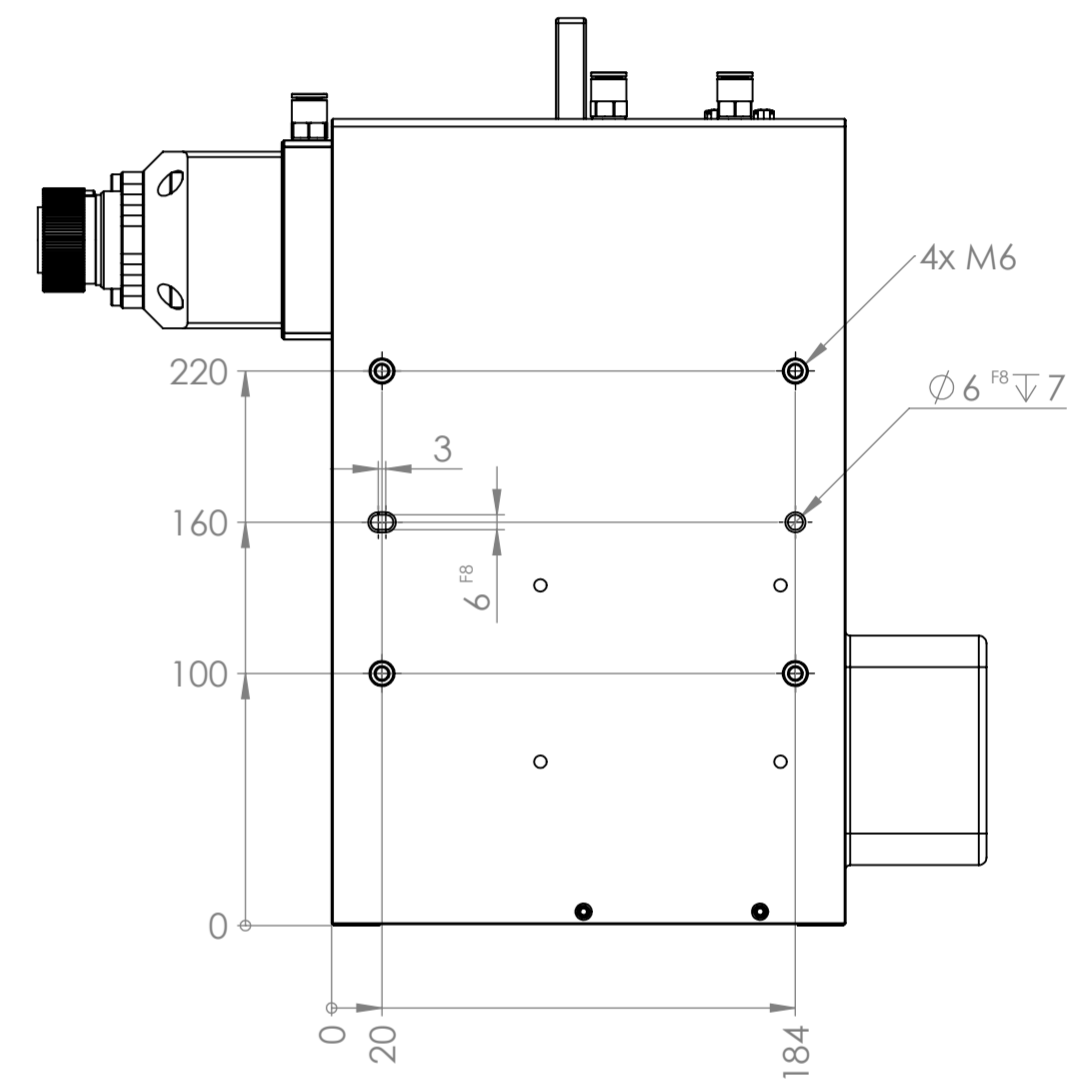
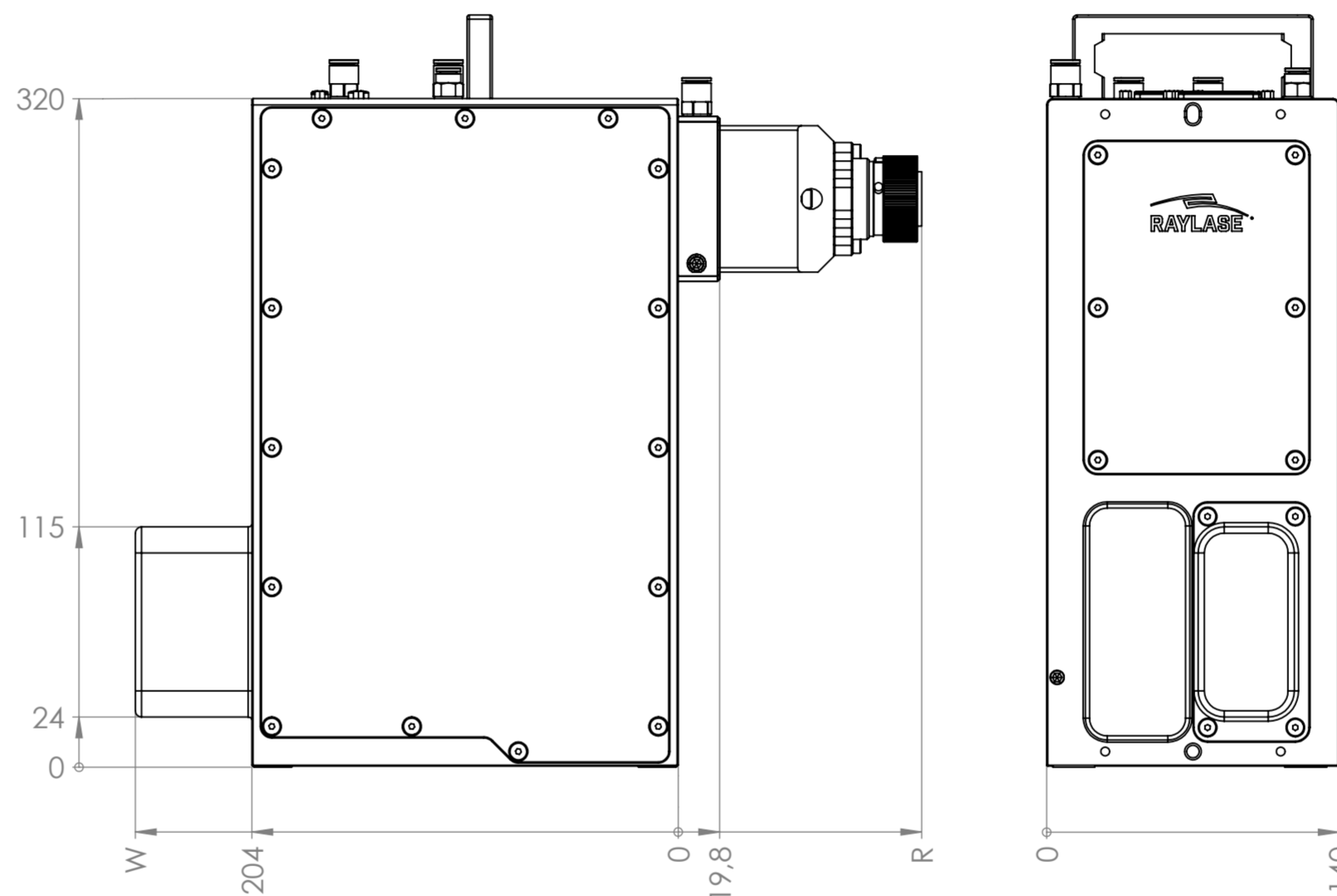
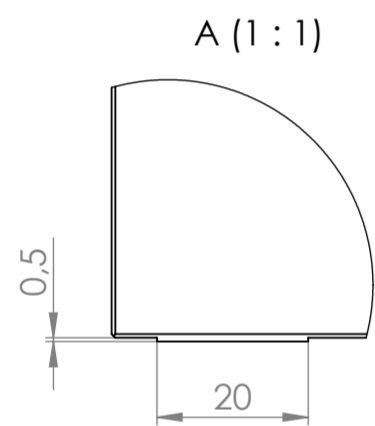
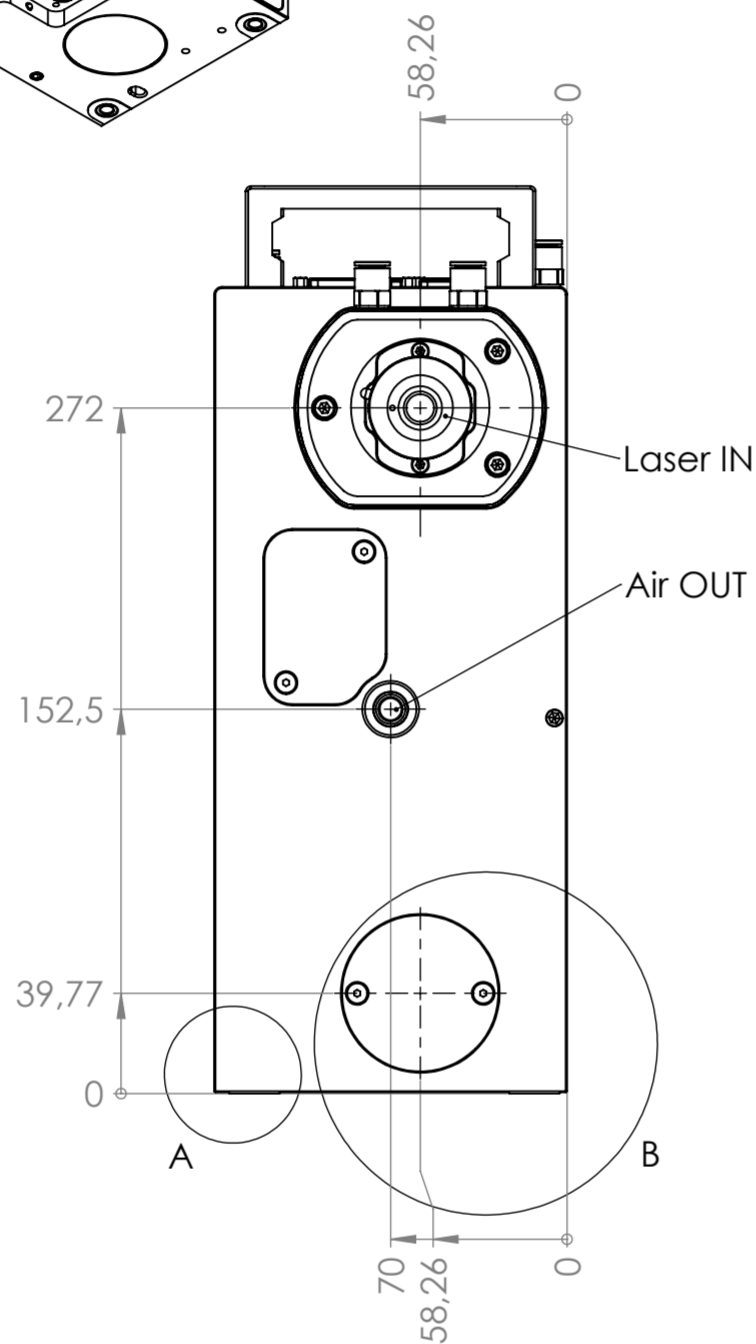
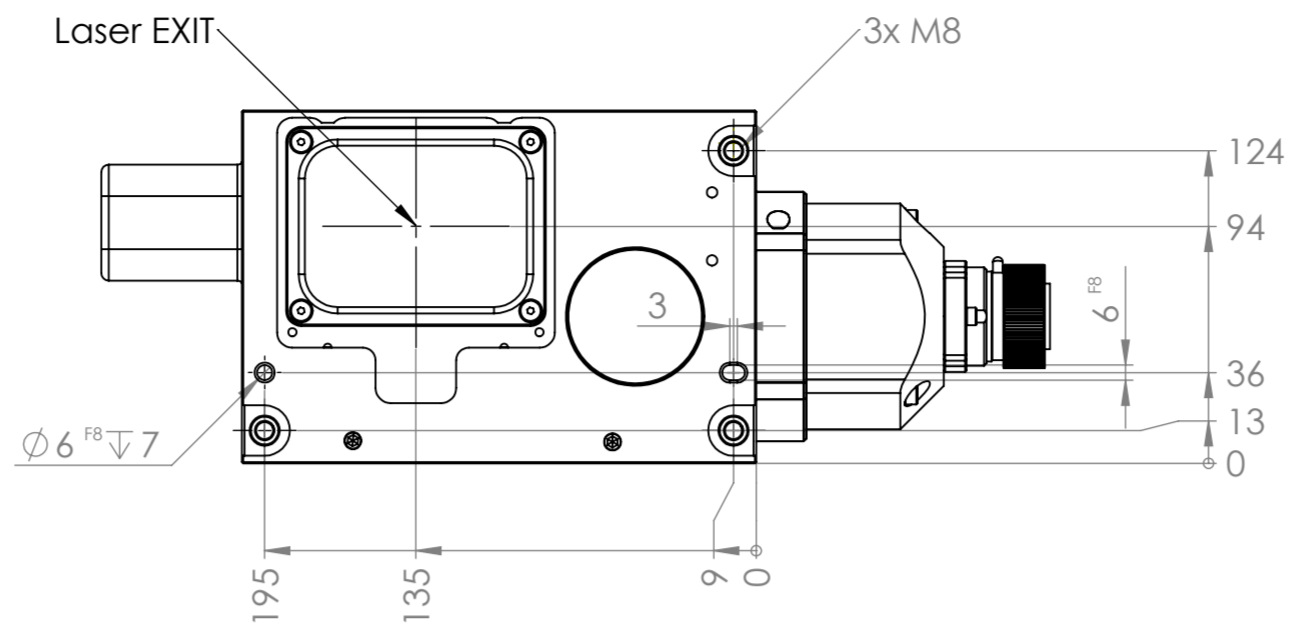
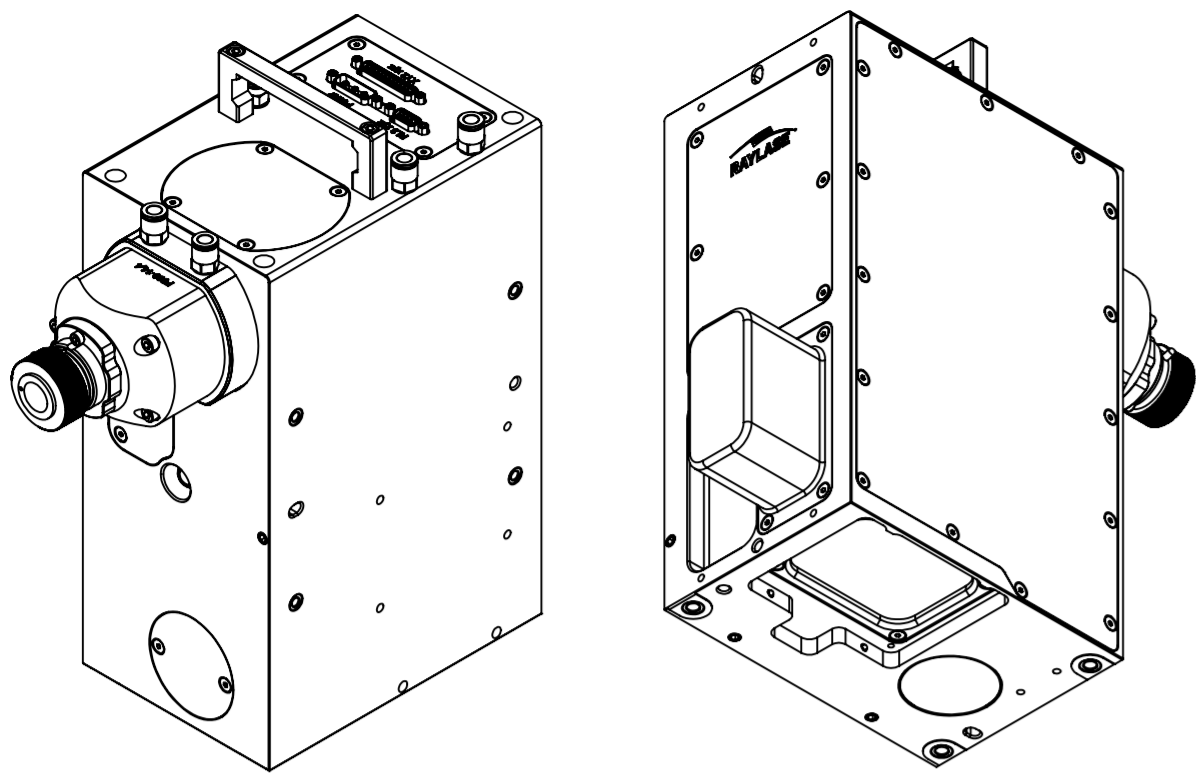


Collimation
TOP mounted

Coll Set	measure "T" [mm]
F044	418,5
F063	436,5
F085	459,6
F104	478,3
F165	539,4
XY KIT	measure "W" [mm]
IV	259,8
V	268,3

Format	Maßstab - scale	1:3	Gewicht/mass (g)
A2	Benennung / name		
AS-FIBER-30			
Zeichnungsnummer/ drawing number:	Version	Status	Blatt/ sheet
M034885	06	Genormt	2
erstellt am/ created 28.11.2018		geändert am/ modified 29.07.2020	
Änderungen vorbehalten / Subject to change			





**Collimation
REAR mounted**

Coll Set	measure "R" [mm]
f-044	98,5
f-063	116,5
f-085	139,6
f-104	158,3
f-165	219,4

XY KIT	measure "W" [mm]
IV	259,8
V	268,3

	Format A2	Maßstab - scale 1:3	Gewicht/mass (g)
Benennung / name AS-FIBER-30			
Zeichnungsnummer/ drawing number: M034885		Version 06	Status Genormt
Änderungen vorbehalten / Subject to change		erstellt am/ created 28.11.2018	geändert am/ modified 29.07.2020

