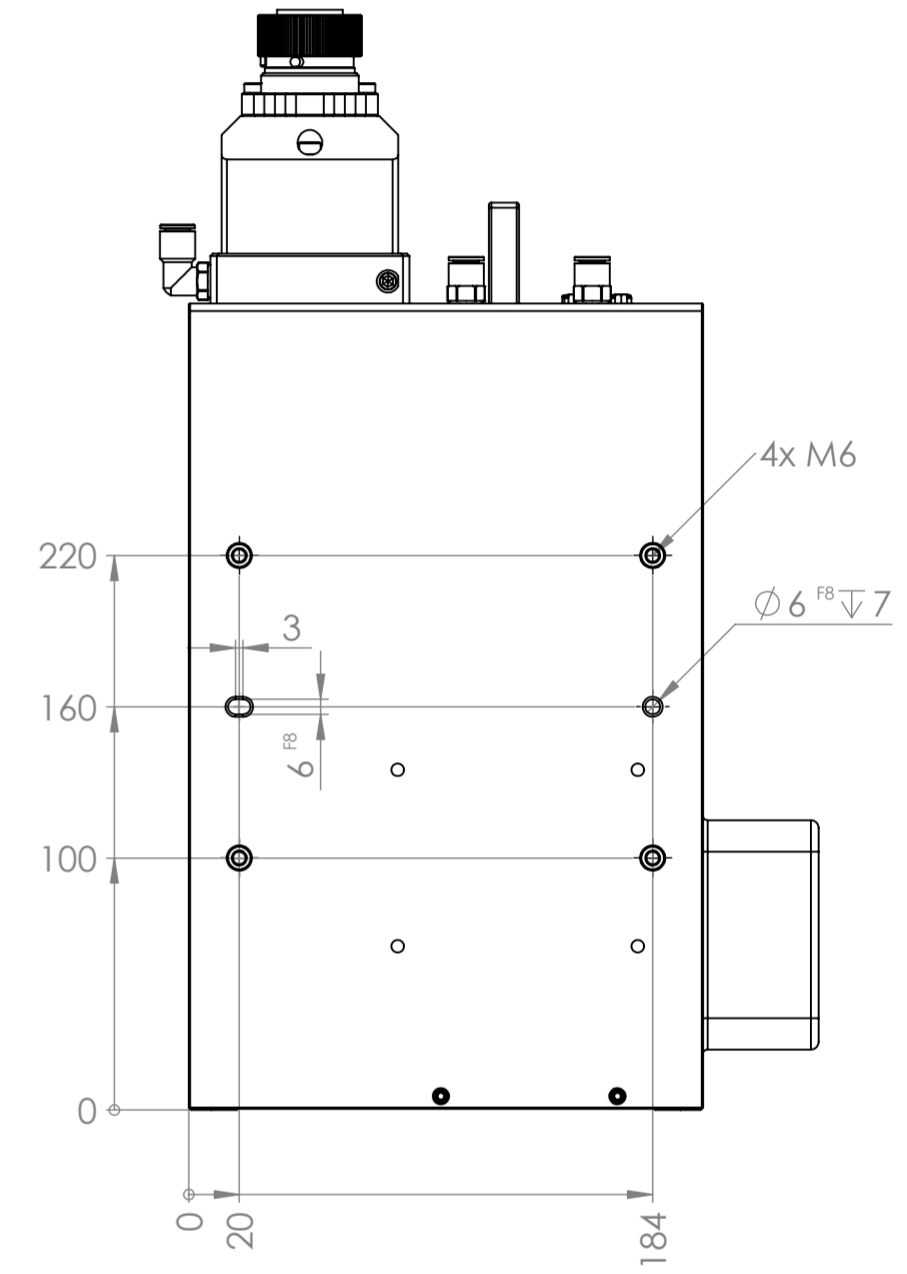
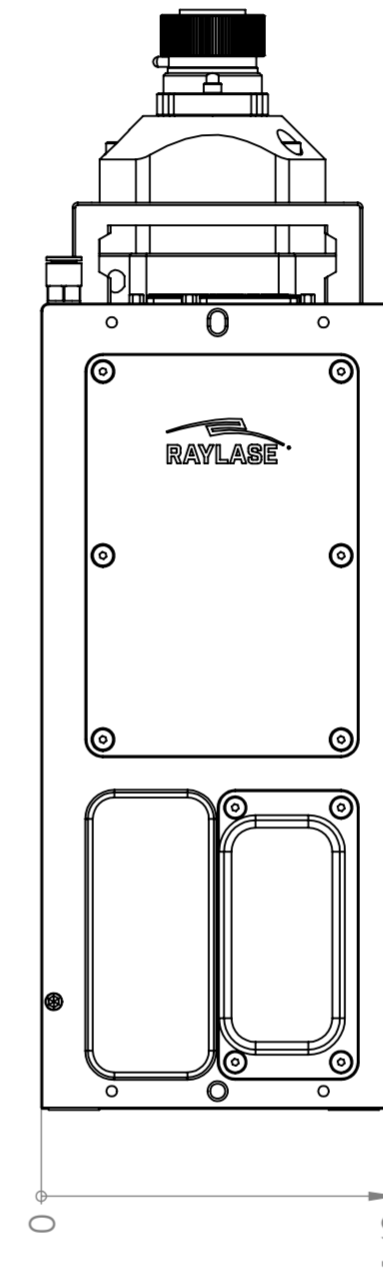
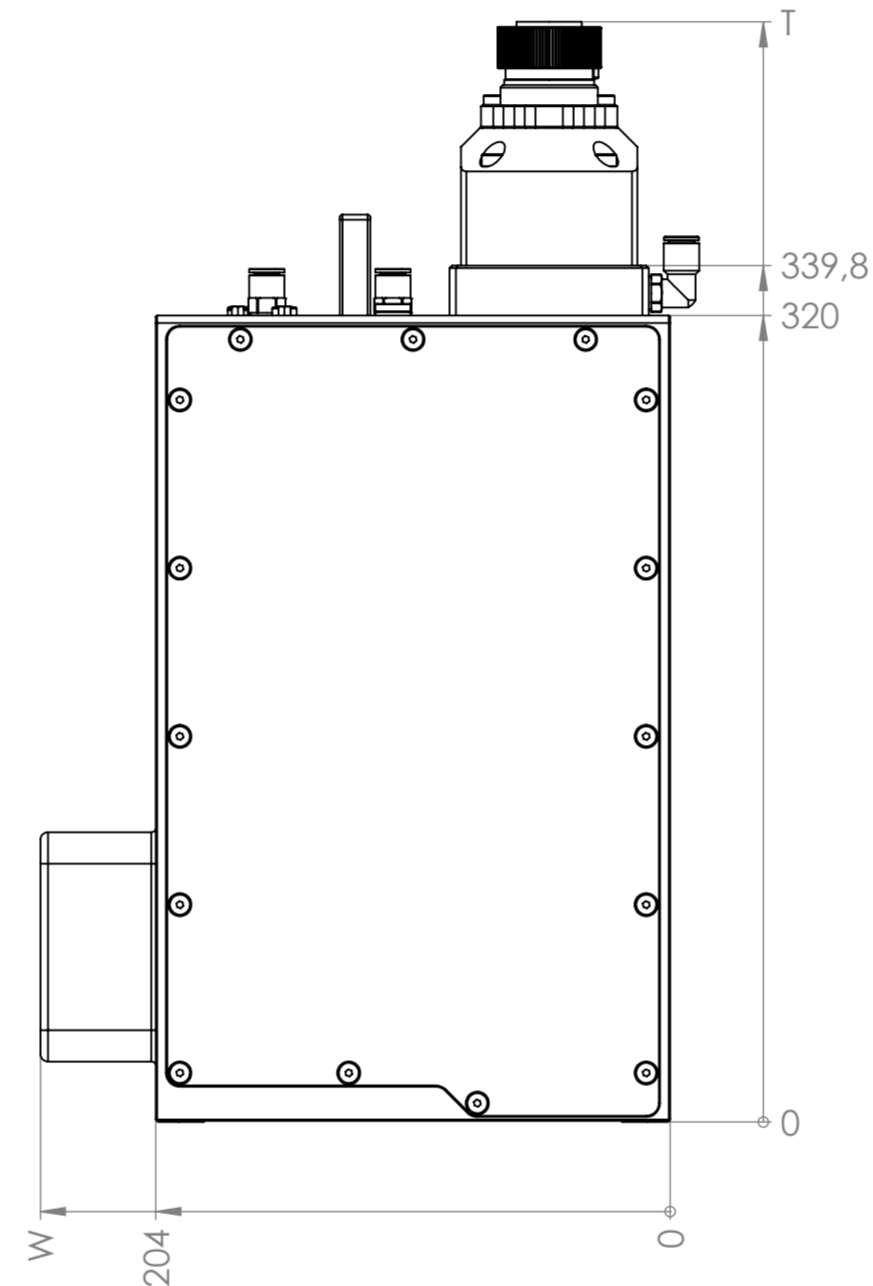
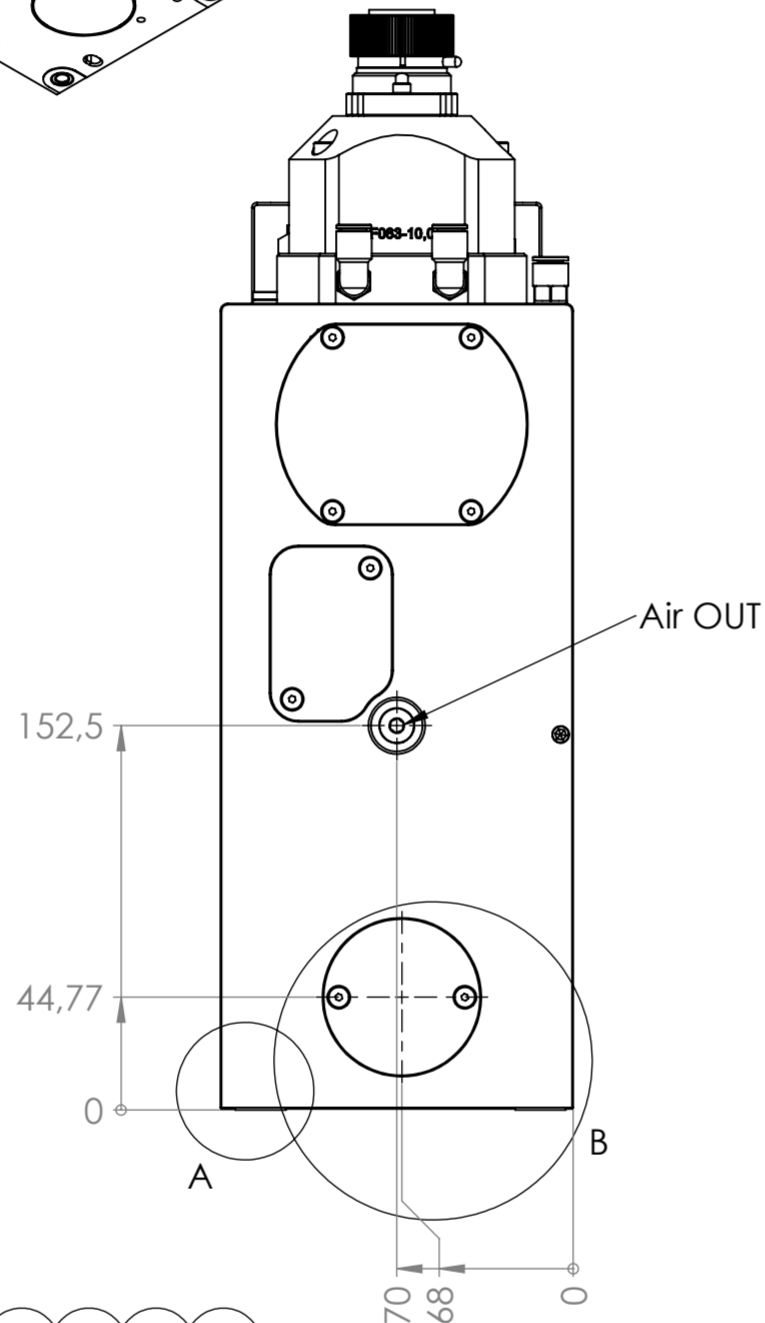
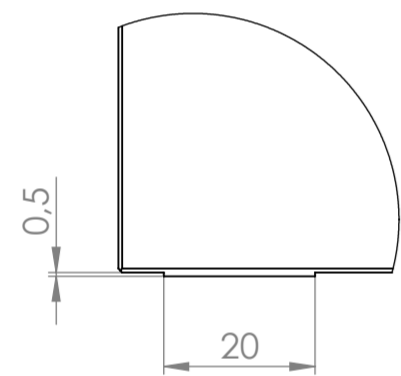
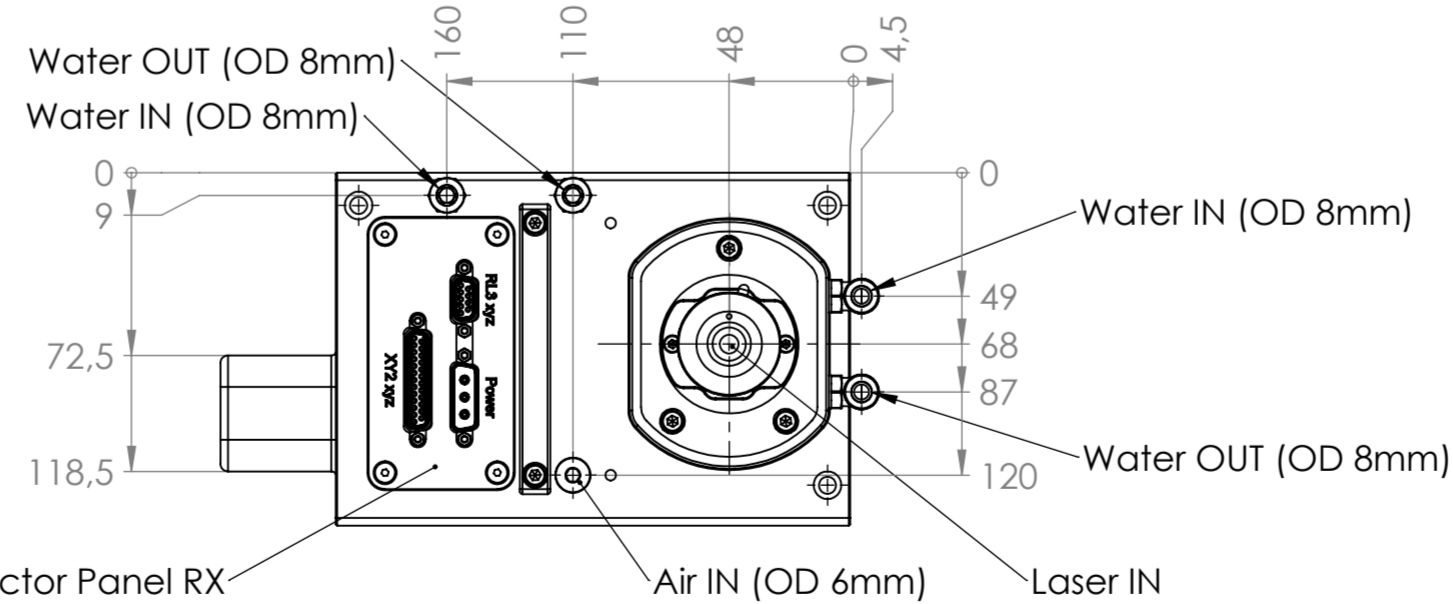
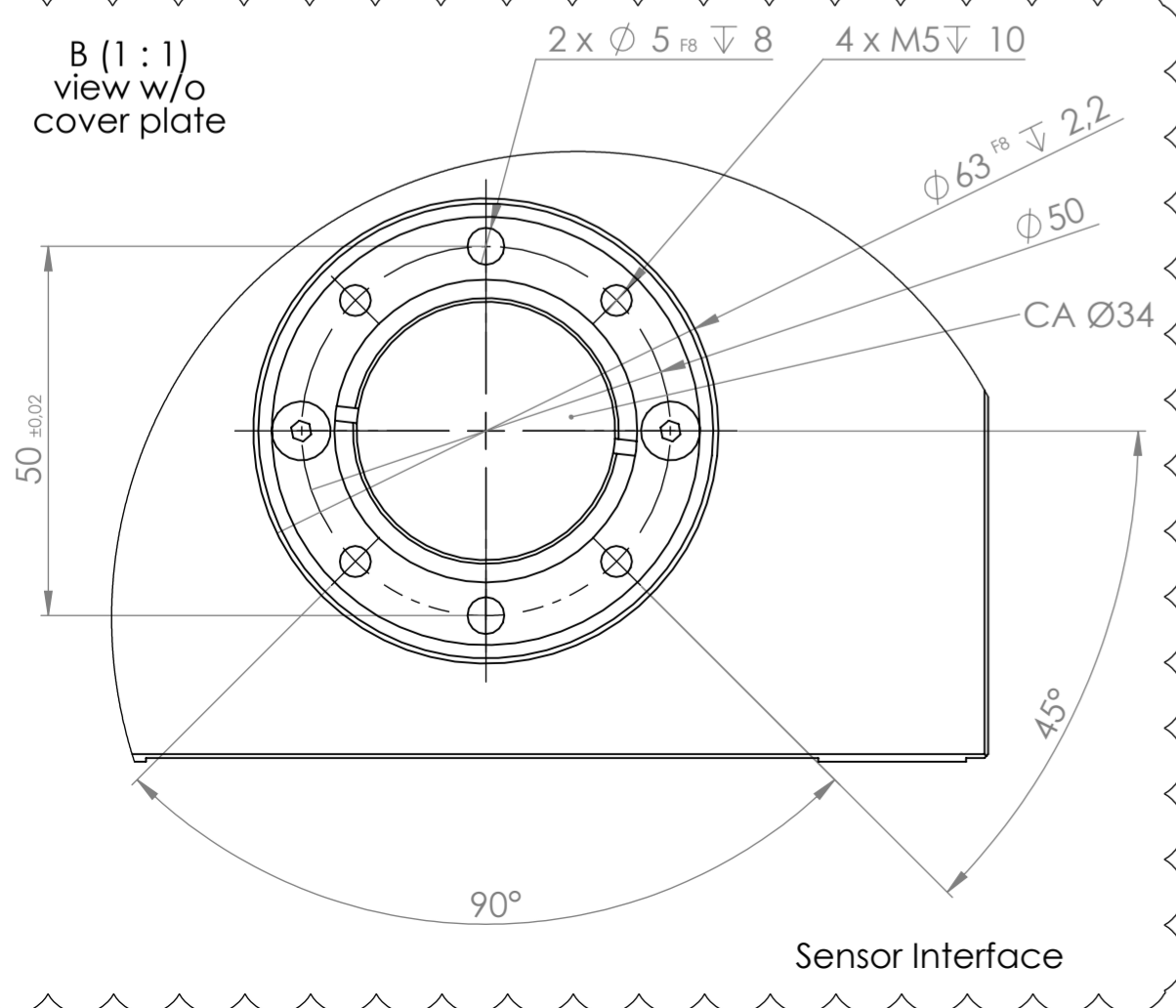


A (1:1)

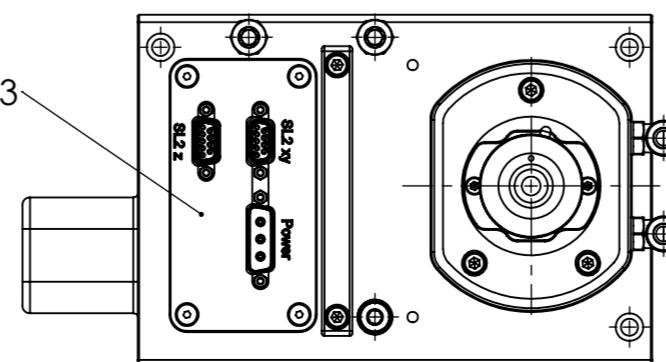


B (1:1) view w/o cover plate



Connector Panel RX

Option: Connector Panel S3



Coll Set	measure "T" [mm]
f-044	418,5
f-063	436,5
f-075	448,4
XY KIT	measure "W" [mm]
IV	249,8
V	259,8

Collimation TOP mounted

Format	Maßstab - scale	1:3	Gewicht/mass (g)
A2	Benennung / name		
AS-FIBER-20			
Zeichnungsnummer/ drawing number:	Version	Status	Blatt/ sheet
M035303	05	Genormt	2
erstellt am/ created 03.07.2019		geändert am/ modified 29.07.2020	
Änderungen vorbehalten / Subject to change			



