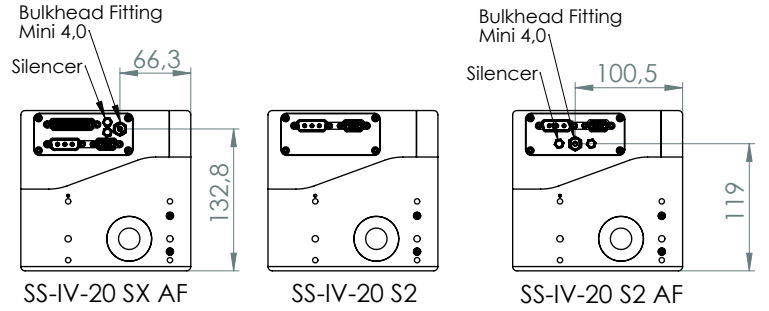
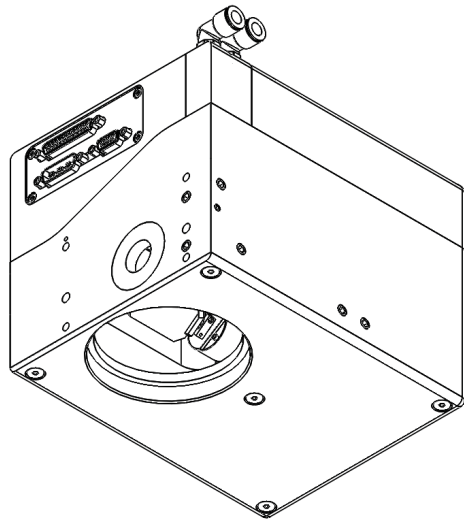
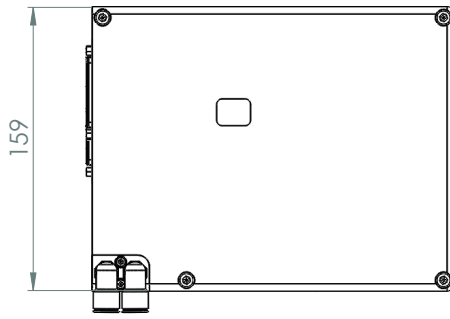
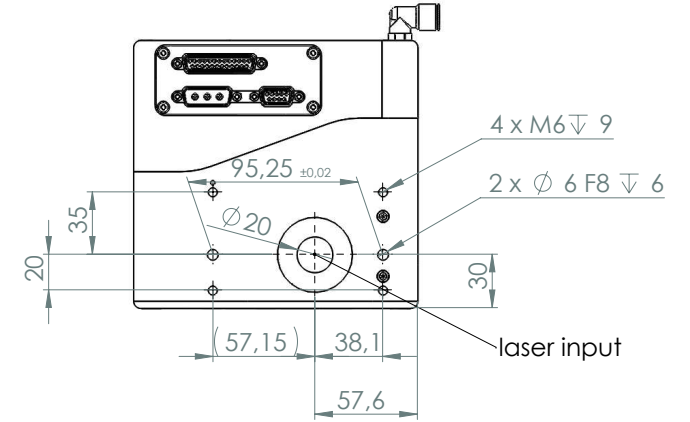
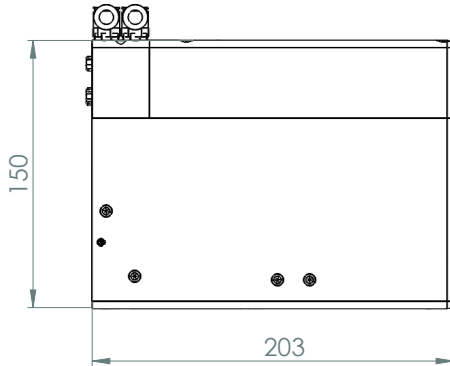
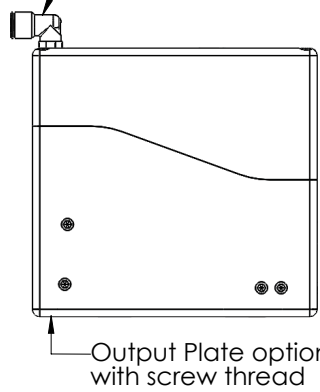
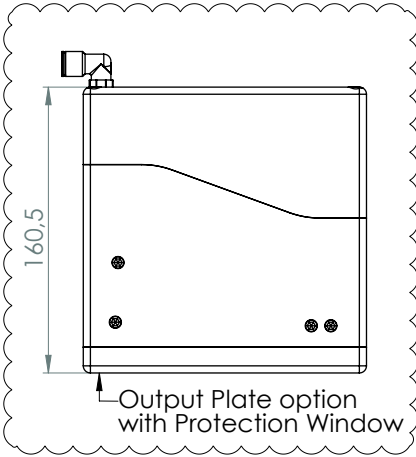


Connector Panel option



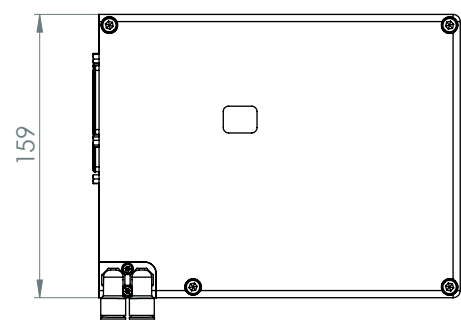
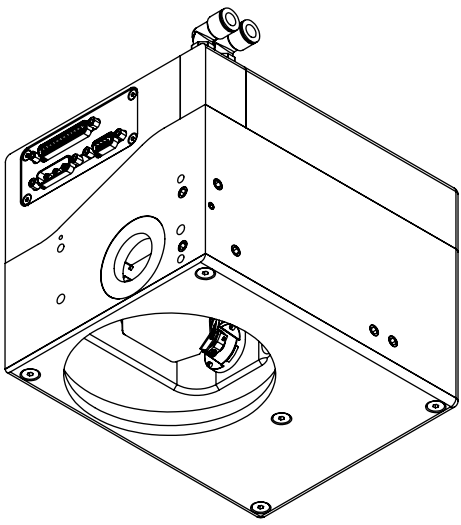
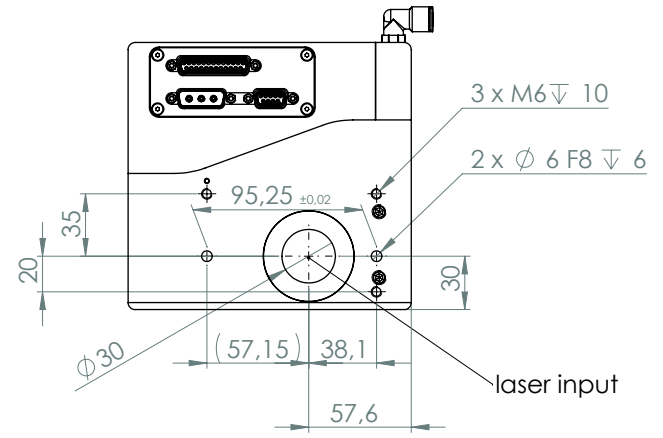
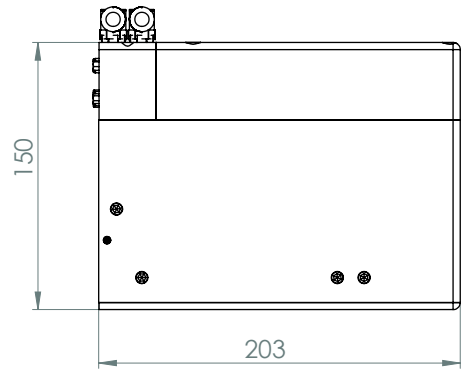
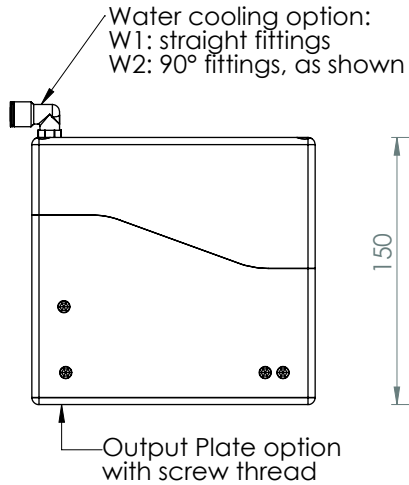
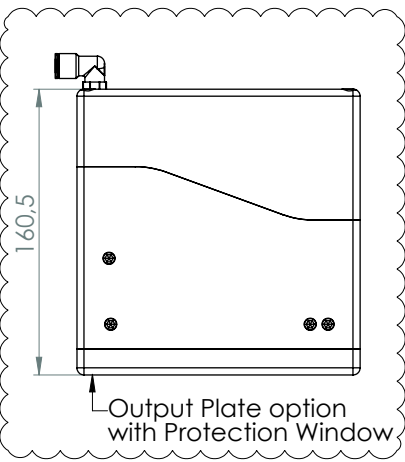
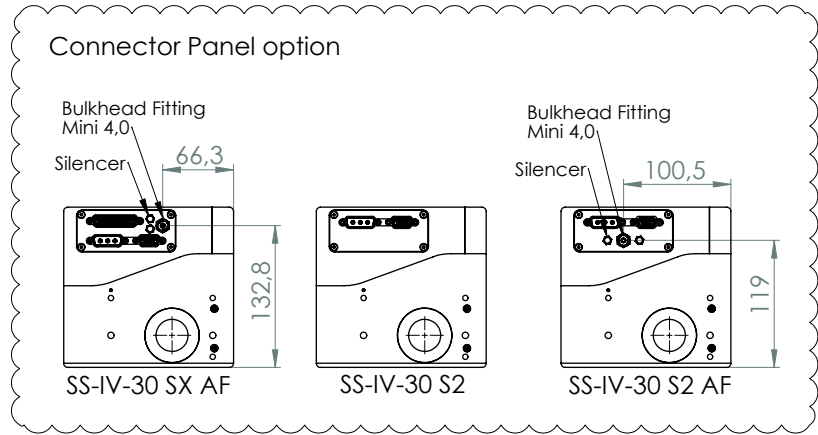
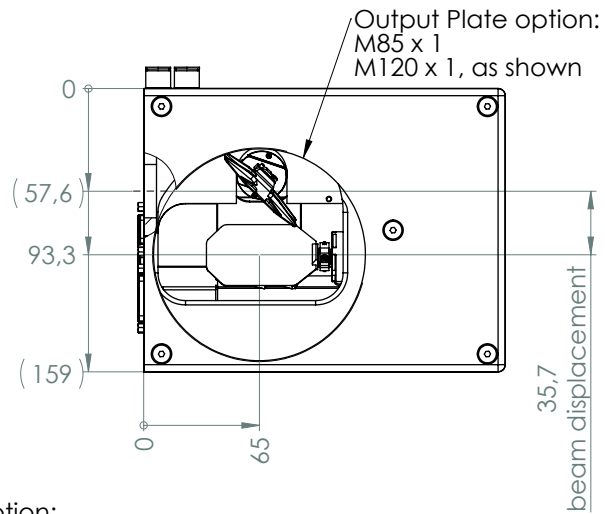
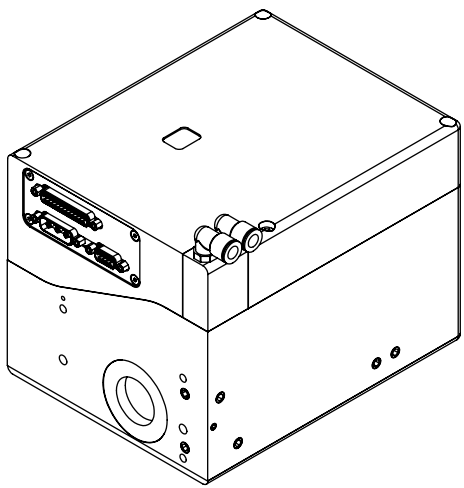
Water cooling option:
W1: straight fittings
W2: 90° fittings, as shown
Tube 8mm OD



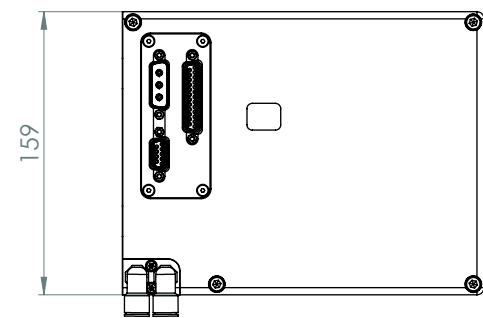
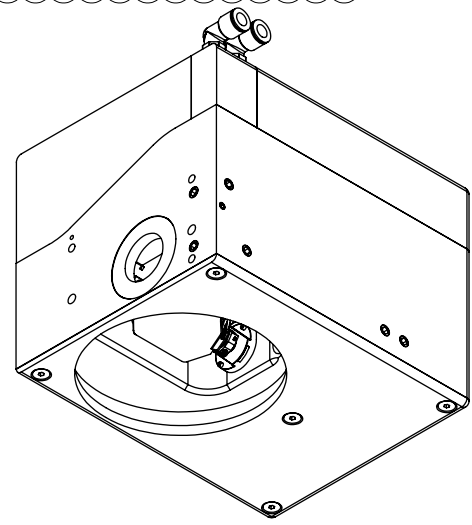
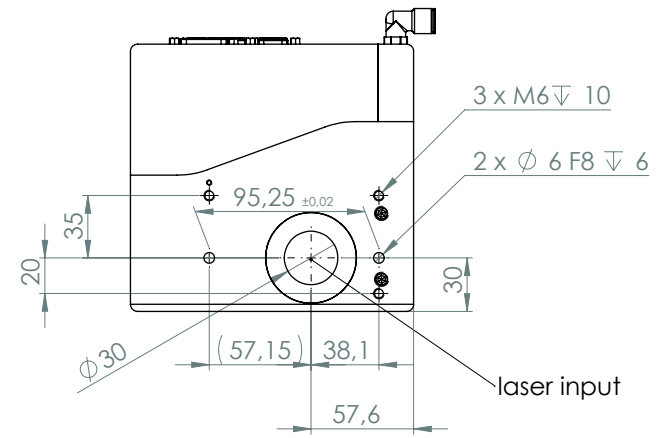
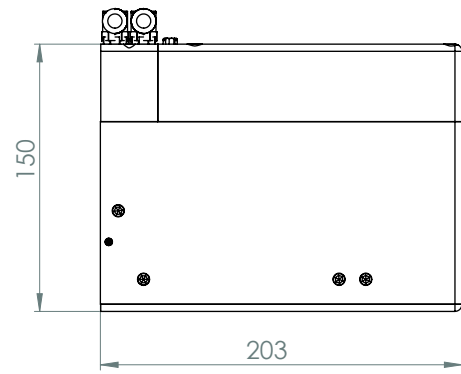
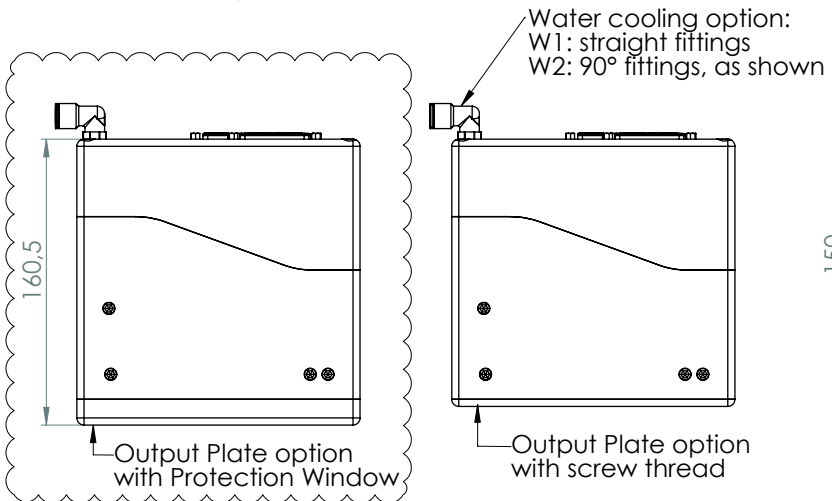
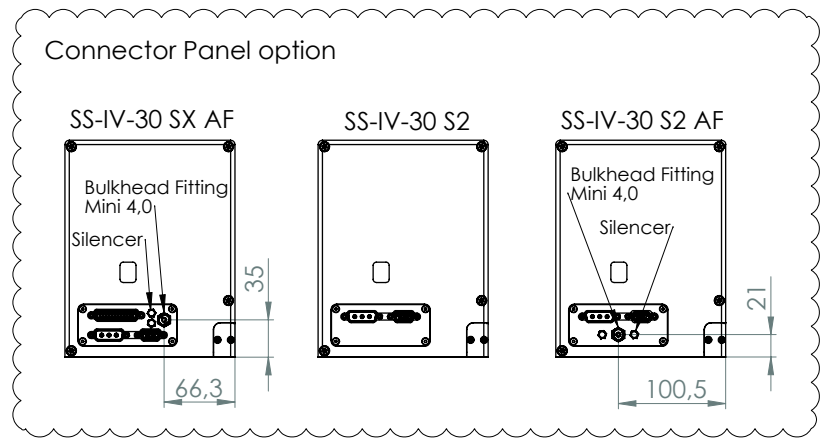
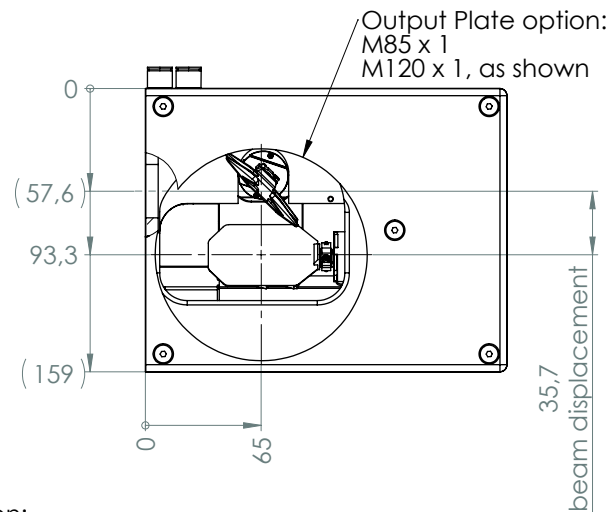
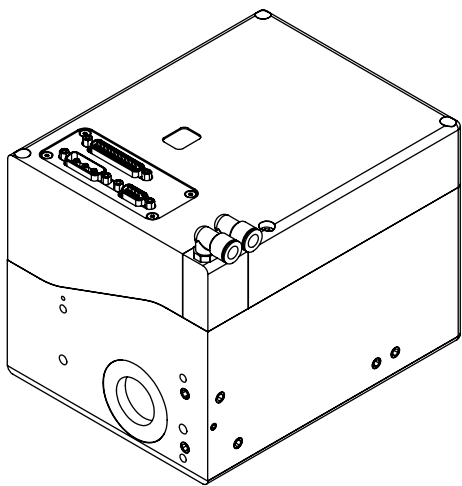
substrate dependent specification	
substrate	beam displacement
QU	25,85
Si	-
SC	-

	Format	A3	Maßstab - scale	1:3	Gewicht/mass	
	Benennung / name					
SS-IV-20 L []						
<small>Diese Unterlagen genießen urheberrechtlichen Schutz. Sie sind Eigentum der RAYLASE AG, die sich alle Rechte daran vorbehält. Insbesondere dürfen diese Unterlagen ohne schriftliche Genehmigung der RAYLASE AG nicht nachgebildet, vervielfältigt, vergeben oder ihr Inhalt Dritten bekannt gemacht werden.</small>		<small>These documents are protected by copyright. They are RAYLASE property. All rights are reserved. It is not allowed to copy, duplicate, give away or communicate their content to a third party.</small>	Zeichnungsnummer/ drawing number:	Version	Status	Blatt/ sheet
		M033858	01	Genormt		2
Änderungen vorbehalten / Subject to change		erstellt am/ created 16.10.2017		geändert am/ modified 18.12.2017		





	Format A3	Maßstab - scale 1:3	Gewicht/mass
Benennung / name SS-IV-30 []			
<small>Diese Unterlagen genießen urheberrechtlichen Schutz. Sie sind Eigentum der RAYLASE AG. die sich alle Rechte daran vorbehält. Insbesondere dürfen diese Unterlagen ohne schriftliche Genehmigung der RAYLASE AG nicht nachgebildet, vervielfältigt, vergeben oder ihr Inhalt Dritten bekannt gemacht werden.</small>		<small>These documents are protected by copyright. They are RAYLASE property. All rights are reserved. It is not allowed to copy, duplicate, give away or communicate their content to a third party.</small>	Zeichnungsnummer/ drawing number: M032532
		Version 01	Status Genormt
<small>Änderungen vorbehalten / Subject to change</small>		<small>erstellt am/ created 18.01.2017</small>	<small>geändert am/ modified 06.02.2017</small>
			Blatt/ sheet 2 von/of 4



	Format A3	Maßstab - scale 1:3	Gewicht/mass
Benennung / name SS-IV-30 [] V3			
Diese Unterlagen genießen urheberrechtlichen Schutz. Sie sind Eigentum der RAYLASE AG, die sich alle Rechte daran vorbehält. Insbesondere dürfen diese Unterlagen ohne schriftliche Genehmigung der RAYLASE AG nicht nachgebildet, vervielfältigt, vergeben oder ihr Inhalt Dritten bekannt gemacht werden.			
These documents are protected by copyright. They are RAYLASE property. All rights are reserved. It is not allowed to copy, duplicate, give away or communicate their content to a third party.		Zeichnungsnummer/ drawing number: M032656	Version 01
Änderungen vorbehalten / Subject to change		Status Genormt	Blatt/ sheet 2 von/of 3
erstellt am/ created 02.02.2017		geändert am/ modified 06.02.2017	